



Montage et entretien

# GOLD+ PREFERENCE



N° de série de votre baignoire

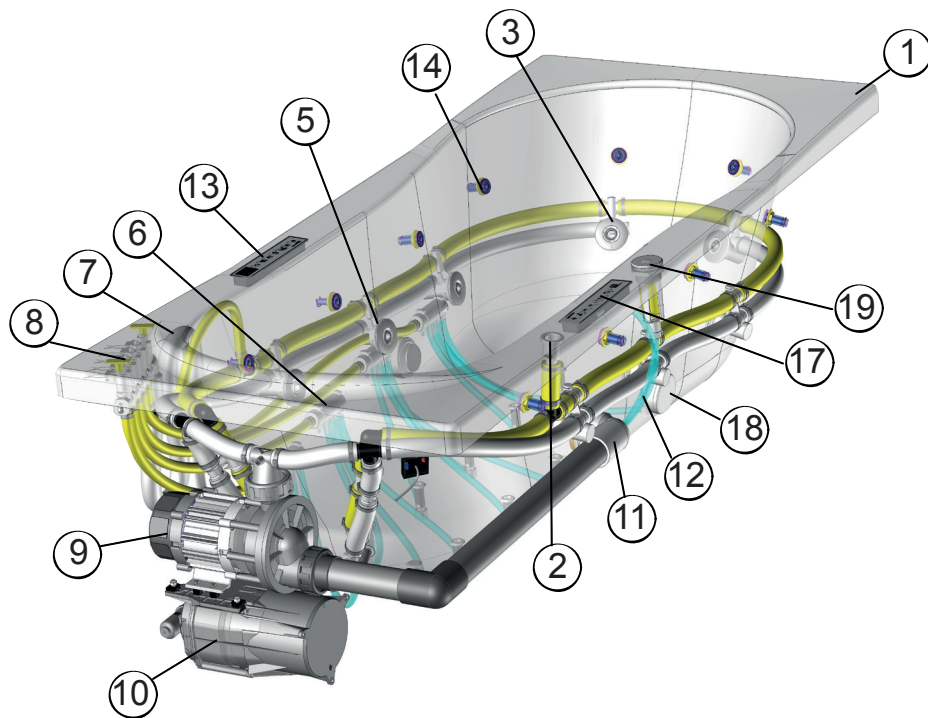
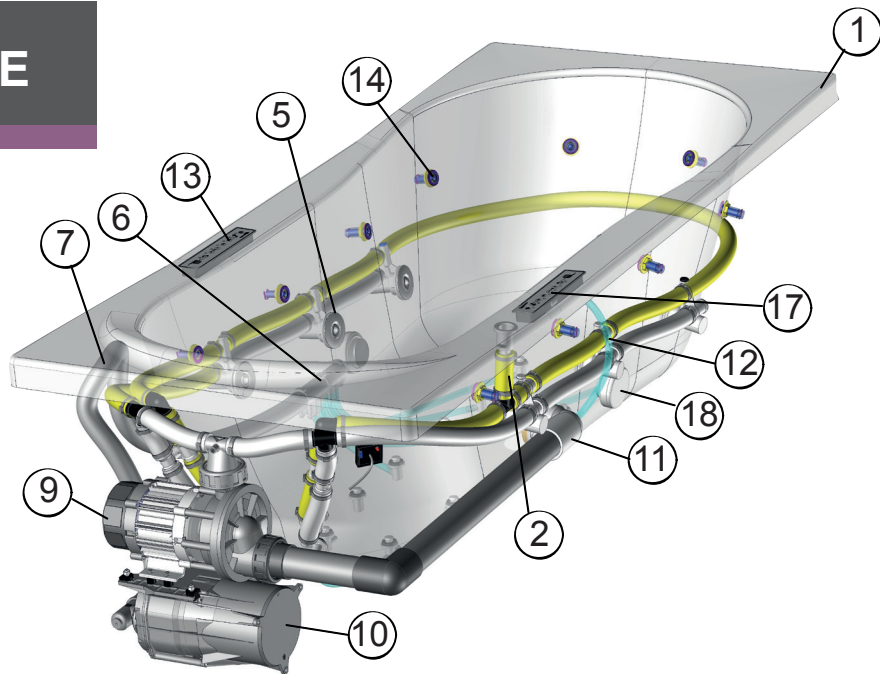
# WELLNESS



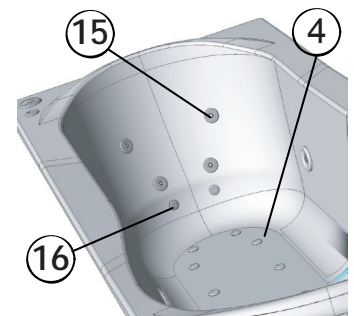
Choisissez  
les massages  
Wellness  
qui vous  
ressemblent !



# PREFERENCE

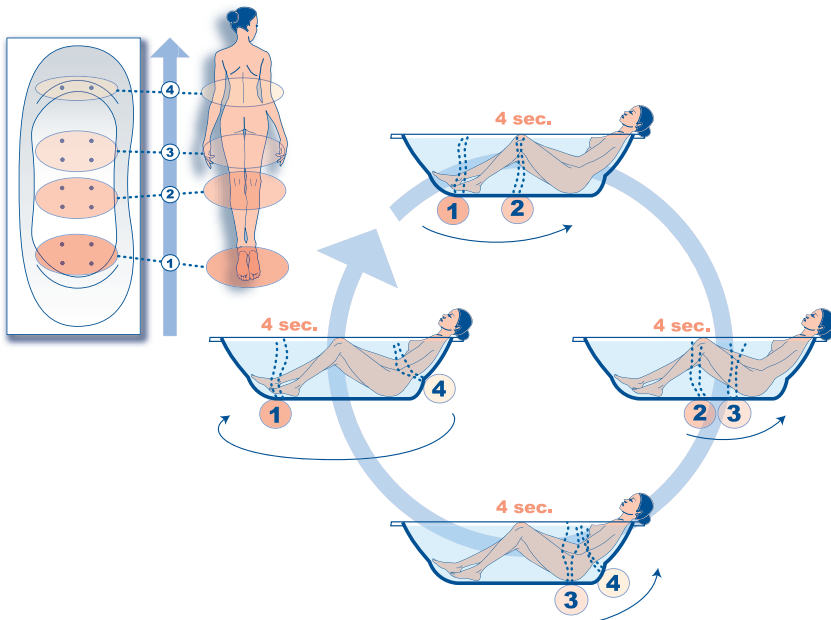


# GOLD +



## Massage drainage lymphatique

Uniquement sur Gold+

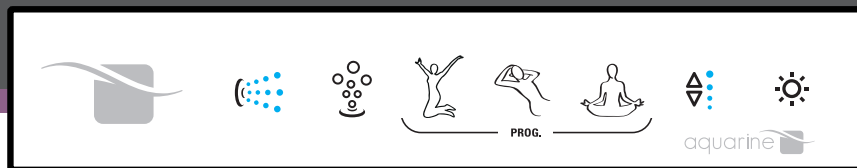


1	Baignoire
2	Venturi
3	Buse plantaire
4	Injecteur d'air
5	Buse Eau \ Air
6	Distributeur air
7	Boucle de sécurité
8	Bloc Electrovanne
9	Pompe à eau
10	Blower air
11	Crépine d'aspiration
12	Système anti-attraction de chevelure
13	Touche de commande
14	Spot Chromo x10
15	Buse dorsale
16	Injecteur dorsal
17	Clavier de commande Music Bluetooth*
18	Excitateur de surface *
19	Système Aromalis®

\* Option

# DESCRIPTION DES FONCTIONS SYSTEME PREFERENCE

Avec ce système, vous bénéficierez du choix entre un massage tonifiant produit par de l'eau sous pression et une détente produite par des bulles d'air, ou l'association des deux, à l'intensité de votre choix. La mise en route et l'accès aux différentes fonctions se fait par un bouton de commande géré par un boîtier électronique. La pompe propulse de l'eau dans les buses latérales et dorsales, produisant un massage tonique. La turbine propulse de l'air dans les injecteurs disposés au fond de la baignoire, produisant un massage plus relaxant.



## TOUCHE DE COMMANDE PREFERENCE



### MASSAGE EAU

- o Une première impulsion sur cette touche, permet de mettre en marche la pompe
- o Une seconde impulsion arrête la pompe.



### MASSAGE AIR

- o Une première impulsion sur cette touche, permet de mettre en marche le blower
- o Une seconde impulsion arrête le blower.



### VARIATION PUISSANCE AIR

- o Un appui constant sur cette touche permet de diminuer la puissance du blower jusqu'à 10%
- o Un autre appui constant permet d'augmenter la puissance du blower jusqu'à 100%



### MINI SPOT CHROMO

- o Une première impulsion sur cette touche permet de mettre en marche le kit LED CHROMO.
- o Une seconde impulsion permet de mettre en marche le mode STOP COULEUR.
- o Des impulsions successives permettent de passer d'une couleur à une autre en mode STOP COULEUR.
- o Un appui long de 3 secondes arrête la fonction CHROMO.



### PROGRAMME AUTOMATIQUE " TONIC "

- o Une première impulsion sur cette touche, permet de mettre en marche le programme automatique TONIC pour une durée de 10 min maximum.
- o Une seconde impulsion arrête le programme automatique.



### PROGRAMME AUTOMATIQUE " RELAX "

- o Une première impulsion sur cette touche, permet de mettre en marche le programme automatique RELAX pour une durée de 15 min maximum.
- o Une seconde impulsion arrête le programme automatique.



### PROGRAMME AUTOMATIQUE " BIEN ETRE "

- o Une première impulsion sur cette touche, permet de mettre en marche le programme automatique BIEN ETRE pour une durée de 15 min maximum.
- o Une seconde impulsion arrête le programme automatique.

**TEMPORISATION** : Votre système hydromassage s'éteint automatiquement après 20 minutes de fonctionnement. C'est le temps maximum conseillé pour profiter pleinement de votre bain.

**SECHAGE AUTOMATIQUE** : Votre baignoire est équipée d'un système de séchage automatique.

Après la vidange de votre baignoire et après détection de l'absence d'eau par le détecteur de niveau d'eau, le voyant de la touche massage AIR clignotera pour indiquer que le programme de séchage est actif.

La durée avant le démarrage du programme de séchage est de 10 minutes. Durant ces 10 minutes, nous vous conseillons d'en profiter pour réaliser l'entretien courant de la baignoire. Après ces 10 minutes, le blower se remet automatiquement en marche; ceci pendant 5 minutes. Cela permet de sécher les canalisations d'air et d'eau de votre baignoire.

**SECHAGE MANUEL** : Après une douche ou l'entretien de votre baignoire, vous avez la possibilité de mettre en fonction manuellement le séchage pour éliminer les résidus d'eau dans les injecteurs d'air, et les tuyaux eau.

Appuyer pendant 5 secondes sur la touche "Massage AIR" pour enclencher la fonction.

Le voyant de la touche AIR clignotera et le blower se mettra en fonction pour une durée de 5 minutes.

# DESCRIPTION DES FONCTIONS SYSTEME GOLD+

Avec ce système, vous bénéficierez du choix entre un massage tonifiant produit par de l'eau sous pression et une détente produite par des bulles d'air, ou l'association des deux, à l'intensité de votre choix. La mise en route et l'accès aux différentes fonctions se fait par un bouton de commande géré par un boîtier électronique. La pompe propulse de l'eau dans les buses latérales et dorsales, produisant un massage tonique. La turbine propulse de l'air dans les injecteurs disposés au fond de la baignoire, produisant un massage plus relaxant.



## TOUCHE DE COMMANDE GOLD+



### VALIDATION / STOP

- o Permet de valider la sélection du programme choisi.
- o Permet d'arrêter d'un seul appui toutes les fonctions en cours.



### 4 PROGRAMMES AUTOMATIQUES

- o Une première impulsion permet d'entrer dans le menu des 4 programmes automatiques.  
**TONIC** : 10min    **RELAX** : 15min    **FITNESS+** : 10min    **BIEN ETRE** : 15min
- o Des impulsions successives permettent de passer d'un programme à un autre.
- o Mise en route du programme automatique choisi par un appui sur la touche ✓/x



### MASSAGE EAU / MASSAGE TURBO

- o Une première impulsion sur cette touche permet de mettre en marche la pompe.
- o Une seconde impulsion arrête la pompe.
- o Un appui long de 3 secondes sur cette touche permet de mettre en marche le blower TURBO.
- o Un nouvel appui long de 3 secondes après le mode TURBO permet le retour au mode MASSAGE EAU.
- o Possibilité d'arrêter la fonction par un simple appui sur la touche ✓/x



### MASSAGE AIR

- o Une première impulsion sur cette touche permet de mettre en marche le blower.
- o Une seconde impulsion arrête le blower. Possibilité d'arrêter la fonction avec un simple appui sur la touche ✓/x



### MASSAGE DRAINAGE / ZONING

- o Une première impulsion sur cette touche permet de mettre en marche le mode drainage AIR avec l'association du kit led sur chaque zone.
- o Changement des zones de massage AIR, toutes les 4 secondes.
- o Une seconde impulsion permet de mettre en marche le mode zoning. Arrêt sur la zone en cours.
- o Des impulsions successives permettent de passer d'une zone à une autre en mode zoning.
- o Un appui long de 3 secondes après le mode zoning permet le retour au mode drainage.
- o Pour stopper la fonction drainage ou zoning, il faudra appuyer sur la touche massage AIR, ou possibilité d'arrêter la fonction par un simple appui sur la touche ✓/x



### VARIATION PUISSANCE EAU ET AIR

- o Un appui constant sur cette touche permet de diminuer la puissance de la pompe et du blower jusqu'à 10%.
- o Un autre appui constant permet d'augmenter la puissance de la pompe et du blower jusqu'à 100%.



### MINI SPOT CHROMO

- o Une première impulsion sur cette touche permet de mettre en marche le kit LED CHROMO.
- o Une seconde impulsion permet de mettre en marche le mode STOP COULEUR.
- o Des impulsions successives permettent de passer d'une couleur à une autre en mode STOP COULEUR.
- o Un appui long de 3 secondes après le mode STOP COULEUR permet de revenir au défilement de la chromo.
- o Une troisième impulsion arrête la CHROMO.
- o Arrêt la fonction par un simple appui sur la touche ✓/x

**TEMPORISATION** : Votre système hydromassage s'éteint automatiquement après 20 minutes de fonctionnement. C'est le temps maximum conseillé pour profiter pleinement de votre bain.

**SECHAGE AUTOMATIQUE** : Votre baignoire est équipée d'un système de séchage automatique.

Après la vidange de votre baignoire et après détection de l'absence d'eau par le détecteur de niveau d'eau, le voyant de la touche massage AIR clignote pour indiquer que le programme de séchage est actif.

La durée avant le démarrage du programme de séchage est de 10 minutes. Durant ces 10 minutes, nous vous conseillons d'en profiter pour réaliser l'entretien courant de la baignoire. Après ces 10 minutes, le blower se remet automatiquement en marche; ceci pendant 5 minutes. Cela permet de sécher les canalisations d'air et d'eau de votre baignoire.

**SECHAGE MANUEL** : Après une douche ou l'entretien de votre baignoire, vous avez la possibilité de mettre en fonction manuellement le séchage pour éliminer les résidus d'eau dans les injecteurs d'air et les tuyaux d'eau.

Appuyer pendant 5 secondes sur la touche "Massage AIR" pour enclencher la fonction.

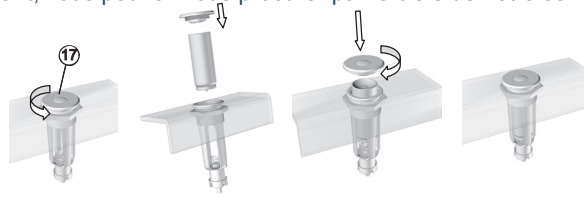
Le voyant de la touche AIR clignote et le blower se met en fonction pour une durée de 5 minutes.

**Système exclusif et innovant qui permet une diffusion optimum des huiles essentielles.**

Le système de diffusion est directement connecté au circuit Eau de votre système. Le concentré d'huiles essentielles est diffusé instantanément au niveau des buses, permettant une action directe sur le corps. Accessible par le dessus de la baignoire (17), vous pouvez changer votre cartouche en un clin d'œil et ainsi changer de senteur en fonction de vos humeurs sans attendre l'épuisement de la cartouche en cours (Voir paragraphe pour la mise en place de la cartouche). Facile à utiliser, une simple pression sur le bouton d'AROMALIS® diffusera la dose nécessaire pour un bain. (30 doses environ par cartouche).

Pour information: La fonction AROMALIS® ne peut être utilisée que si le massage EAU est en fonctionnement. La senteur Tonic est livrée avec votre baignoire. Cependant, vous pouvez vous procurer par le biais de notre service consommateurs 3 autres senteurs :

- Recharge Aromalis® **TONIC**: 813799 (de série)
- Recharge Aromalis® **RELAX**: 813801
- Recharge Aromalis® **SOFT**: 813800
- Recharge Aromalis® **FRESH**: 813788



Composition des Huiles Essentielles :

**RELAX** : Détente absolue grâce à l'association d'HE Lemongrass pour son action anti stress et l'amélioration de la circulation sanguine, HE Palmarosa pour son action drainante et stimulante cellulaire, HE Bois de Rose pour son action adoucissante et raffermissante des tissus.

**SOFT** : pour favoriser la décontraction et le sommeil, mélange d'HE d'orange pour son action calmante et sédative, HE de Lavandin pour son action de décontractant musculaire et enfin HE de Citron pour son action de décontractant nerveux.

**TONIC** : pour un bain revitalisant : HE d'Eucalyptus Globulus pour son action rafraichissante & positivante, HE de Romarin, excellent revitalisant cutané et capillaire, HE Citron pour son action tonifiante.

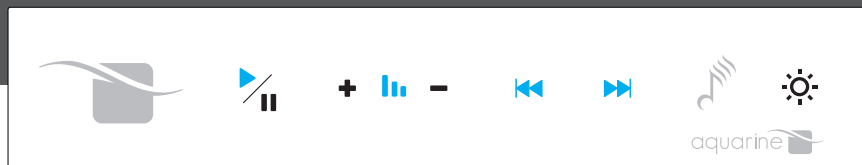
**FRESH** : pour un grand bol d'air pur, HE d'Eucalyptus Globulus pour son action rafraichissante et libératrice de voies respiratoires, HE de Romarin pour son action vitalisante, HE de Pin de Sibérie pour son action décongestionnante des voies respiratoires.

**DESCRIPTION DES FONCTIONS BLUETOOTH (En option)**

Le concept Music est équipé de deux exciteurs de surface conçus pour transformer la baignoire TOPLAX ou PURETEX en véritable haut-parleur, pour une diffusion sonore à l'intérieure de la cuve de baignoire. La surface lisse en TOPLAX ou PURETEX transforme la baignoire en membrane de haut-parleur.

Pas de temporisation de la fonction music.

La fonction mini spot est temporisée à 20 minutes.

**TOUCHE DE COMMANDE BLUETOOTH****APPAIRAGE**

- o Une première impulsion sur cette touche permettra de réveiller le système Bluetooth.
- La led de la touche Lecture clignote bleu très rapidement. L'appairage sera possible durant ce clignotement rapide.
- o Selectionner sur votre appareil "AQUARINE MUSIC" pour confirmer le jumelage.
- Un appairage réussi sera confirmé par une led fixe.

**LECTURE / PAUSE / ARRÊT:**

- o Une seconde impulsion permet la mise en pause de la musique.
- La led de la touche clignote doucement pour indiquer la pause
- o Un appui long (5s) permet un arrêt du système.
- La led de la touche est éteinte, ce qui équivaut à éjecter l'utilisateur pour laisser la place à une nouvelle connexion.

**REGLAGE VOLUME MAXI:**

- o Une impulsion sur cette touche permet d'augmenter le volume.

**REGLAGE VOLUME MINI:**

- o Une impulsion sur cette touche permet de diminuer le volume.

**PRECEDENT:**

- o Une impulsion sur cette touche permet de lire le morceau précédent.

**SUIVANT:**

- o Une impulsion sur cette touche permet de lire le morceau suivant.

**MINI SPOT CHROMO:**

- Cette fonction est active uniquement sur les produits non équipés en balnéothérapie.
- o Une première impulsion sur cette touche permet de mettre en marche le kit LED CHROMO.
- o Une seconde impulsion permet de mettre en marche le mode STOP COULEUR.
- o Un autre appui permet d'arrêter la fonction.

# NOTICE BALNEO



Avant installation, s'assurer que la baignoire et son équipement n'ont pas subi de détérioration.  
Signaler sans tarder tout dégât apparent au déballage auprès de notre service après vente.

Cet appareil n'est pas prévu pour être utilisé par des personnes dont les capacités physiques, sensorielles ou mentales sont réduites, ou des personnes dénuées d'expérience ou de connaissance, sauf si elles ont pu bénéficier, par l'intermédiaire d'une personne responsable de leur sécurité, d'une surveillance ou d'instructions préalables concernant l'utilisation de l'appareil.  
Il convient de surveiller les enfants pour s'assurer qu'ils ne jouent pas avec l'appareil.

## RECOMMANDATIONS IMPORTANTES AVANT INSTALLATION

Lire attentivement la notice, notamment au niveau de l'installation électrique (elle doit être effectuée par un électricien qualifié, conformément à la norme NFC 15100) et au niveau de l'installation des trappes d'accès et des grilles d'aération.

L'alimentation de la baignoire balnéo doit être obligatoirement protégée par un dispositif de protection à courant différentiel résiduel de 30mA ainsi qu'un dispositif de séparation omnipolaire ayant une distance d'ouverture des contacts d'au moins 3mm ou par un disjoncteur différentiel de 30mA assurant les deux fonctions précédemment citées. Ceux-ci doivent être installés hors des volumes 1,2 et 3 (voir figure dans paragraphe INSTALLATION ELECTRIQUE).

Un essai en eau avant montage définitif doit être réalisé afin de s'assurer du bon fonctionnement du système. L'emplacement de la baignoire doit être propre : pas de poussières, sciures, copeaux ou autres qui risqueraient d'être aspirés par la pompe à eau, ce qui endommagerait le système. L'installation d'un adoucisseur d'eau garantira une plus grande longévité du système.

### CARACTERISTIQUES TECHNIQUES

Produit conforme aux directives basse tension 2006/95/CE et CEM 2004/108/CEE

NF EN 60335-2-60 - NF D11.113

UTE C 00.200/C 00.105

Pompe à EAU multi-vitesse: 900W

Blower AIR : 500W

Réchauffeur Blower AIR : 300W

Bloc électrovanne (pour version GOLD+): 50W

Kit led subaquatique 8 couleurs TBTS 12V: 1,8W

Clavier de commande balnéo en TBTS

Câble d'alimentation coffret : 3G1.5mm<sup>2</sup>

Clavier de commande option Bluetooth en TBTS

Câble d'alimentation transformateur option Bluetooth: 2G 1MM<sup>2</sup>

Excitateur de surface option Bluetooth : 12V DC 30W

Alimentation générale balnéo: 230V 50Hz

Puissance consommée (version PREFERENCE) : 1750W Maxi

Puissance consommée (version GOLD+) : 2000W Maxi

Classe de protection : CLASSE 1

Indice de protection : IPX5

Alimentation générale option Bluetooth: 230V 50Hz

Puissance consommée option Bluetooth : 45W Maxi

Classe de protection option Bluetooth : CLASSE 2

Indice de protection option Bluetooth : IPX5

## LA GARANTIE BALNEO

Le système balnéo est garanti 2 ans contre tout défaut de fabrication reconnu par notre service après vente. La garantie prend en charge le remplacement de la pièce défectueuse et la main d'œuvre dans la mesure où les travaux sont réalisés par des techniciens agréés par NEW BATH. La garantie commence à la date d'achat, attestée par la date de facture, et s'étend sur une période de 2 ans dans la limite des conditions suivantes :

- L'installation, le réglage et les réparations doivent être effectués par un installateur qualifié.
- L'alimentation électrique doit être conforme à la norme NFC 15-100.
- L'alimentation de la baignoire balnéo doit être obligatoirement protégée par un dispositif de protection à courant différentiel résiduel de 30mA ainsi qu'un dispositif de séparation omnipolaire ayant une distance d'ouverture des contacts d'au moins 3mm ou par un disjoncteur différentiel de 30mA assurant les deux fonctions précédemment citées.
- La notice d'installation et d'utilisation doit être respectée (la garantie n'intervient pas en cas de non respect des instructions de montage ou de mauvaise utilisation).
- Aucune réparation sans l'accord de notre service après vente ne peut être effectuée.

Ne sont pas couverts par la garantie BALNEO :

- Les dégâts occasionnés par un mauvais entretien (saletés bouchant les tuyaux ou endommageant les moteurs, produits d'entretien trop abrasifs, calcaire, produits chimiques, ...).
- Les dégâts occasionnés par la foudre, les catastrophes naturelles ou la surtension.
- Les dommages dus au transport ou à une mauvaise manutention.
- Les produits pour les salles d'exposition.
- Les éventuels frais de pose et de dépose.
- Les défauts liés à une utilisation anormale et/ou l'utilisation de produits d'entretien autres que ceux recommandés.

## LA GARANTIE BAIGNOIRE

La garantie de 10 ans couvre les éventuels défauts de fabrication reconnus par notre service après vente, dans la mesure où l'installation est réalisée dans les règles de l'art et conformément aux instructions de montage ci-après.

Sont exclus de la garantie :

- Les dégâts occasionnés par un mauvais entretien (produits d'entretien trop abrasifs, calcaire, produits chimiques, ...)
- Les dommages dus au transport ou à une mauvaise manutention.
- Les éventuels frais de pose et de dépose.
- Les défauts liés à une utilisation anormale.

## MISE EN PLACE

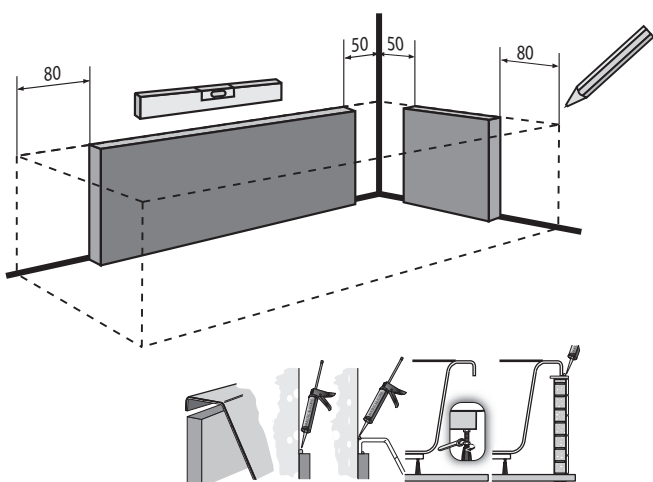
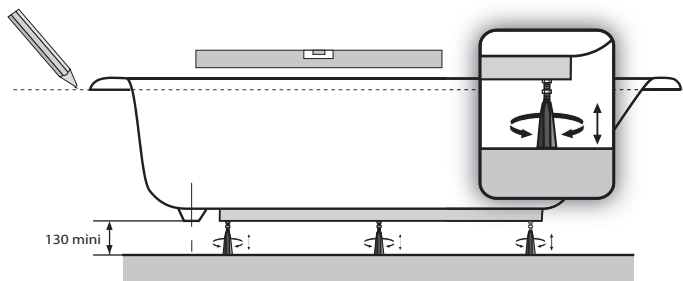
Votre baignoire a été testée en usine, elle est prête à être raccordée et branchée en respectant les instructions suivantes :

- Pour la manipulation de la baignoire, soulever celle-ci uniquement par ses bords et en aucune façon par la tuyauterie ou tout autre élément constituant son système.

- Mettre la baignoire à sa place définitive, en réglant la hauteur des pieds de manière à mettre les plages de la baignoire de niveau.
- Les pieds fournis avec la baignoire ne doivent pas être enlevés, ni modifiés, ni scellés.

Suivant le modèle de la baignoire et de son habillage, il faut respecter quelques consignes de montage (voir chapitre "HABILLAGE DE LA BAIGNOIRE").

- Raccorder l'écoulement au vidage. Celui-ci doit être raccordé à la conduite d'évacuation par un tuyau flexible, et la conduite doit être fixée à l'aide de colliers isophoniques.
- Installer et raccorder la robinetterie si l'accès, une fois la baignoire complètement installée, est difficile. Le raccordement de la robinetterie sur gorge (sur plage) à l'alimentation doit être réalisé par des tuyauteries flexibles, les conduites doivent être fixées à l'aide de colliers isophoniques.
- Vérifier dans tous les cas d'installation que les tuyaux, moteurs et boîtiers n'ont pas été endommagés.



Béton cellulaire ou autre scellé au sol

## INSTALLATION ÉLECTRIQUE

L'alimentation électrique sous la baignoire ne doit pas comporter d'éléments métalliques (armure ou gaine même inaccessible). Elle doit être réalisée par des conducteurs isolés dans un conduit isolant ou des câbles multi-conducteurs avec gaine isolante de type : A05 VV-F, FR-N05 VV-U et R, U1000 R2V... (La section est à déterminer en fonction de la puissance du système).

Le câble d'alimentation de la balnéo est à raccorder à demeure à l'alimentation fixe.

- 1 câble d'alimentation pour la balnéo, (coffret électronique).
- 1 câble d'alimentation pour la partie Bluetooth\*.

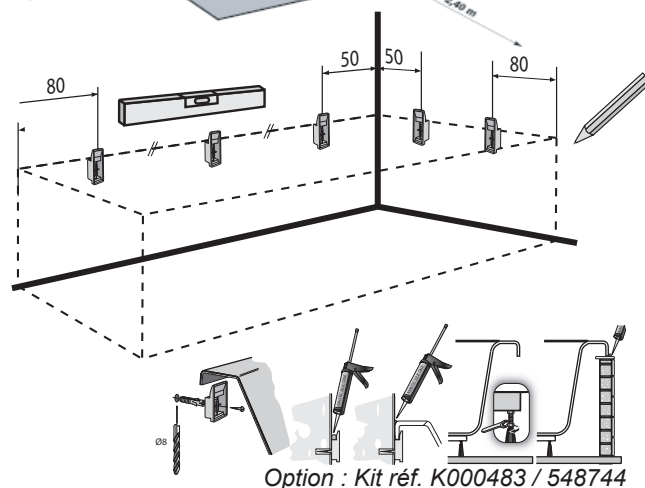
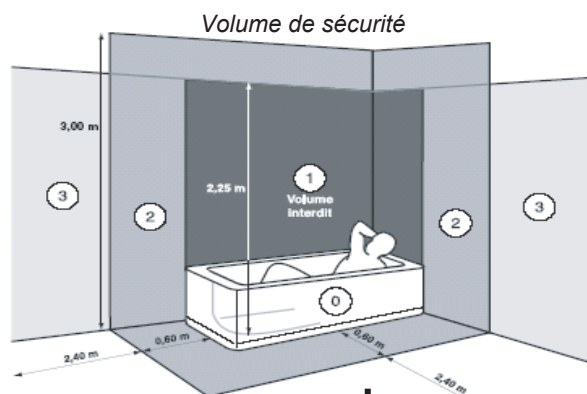
Le raccordement électrique doit se faire dans un boîtier de dérivation de type IPX5 (non fourni). Ce boîtier doit être accessible (derrière une trappe de visite par exemple) et devra être raccordé conformément à la norme NFC 15100.

La borne de liaison équipotentielle de la baignoire balnéo doit être raccordée à la liaison équipotentielle de la salle de bain.

Il est conseillé en outre, afin de ne pas laisser la baignoire sous tension en permanence, de prévoir un interrupteur bipolaire qui doit obligatoirement être installé hors des volumes 0, 1, 2 et 3. Cela permet entre autres d'interdire la mise en route du système par les enfants, et de couper le système (lors d'un départ en vacances par exemple) du reste du réseau électrique.

**Attention: Afin d'éviter un danger**, si le câble d'alimentation est endommagé, il doit être remplacé par le fabricant, le SAV ou une personne de qualification similaire.

Les appareils électriques alimentés par une tension supérieure à 12V ne doivent pas être accessibles par une personne dans la baignoire. Interdire tout matériel électrique au-dessus de la baignoire.



Option : Kit réf. K000483 / 548744

Figure 1

## PREMIERE UTILISATION

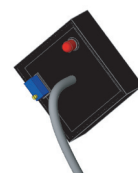
Avant le montage de l'habillage, réaliser un essai en eau pour vérifier le bon fonctionnement de la balnéo.

Le système est équipé d'un détecteur de niveau d'eau qui interdit la mise en fonction du système hydromassage si la baignoire est vide :

- Vérifier que la baignoire est propre et la remplir au-dessus des buses.
- Vérifier que le détecteur de niveau est bien réglé: deux voyants sur la touche de commande clignotent si le niveau d'eau dans la baignoire est suffisant.
- Si le détecteur n'est pas correctement réglé, effectuer le réglage à l'aide d'un petit tournevis plat en agissant sur la vis à côté du voyant lumineux.
- Mettre en route les moteurs et laisser tourner environ 20 minutes. (Se reporter au paragraphe "DESCRIPTION DES FONCTIONS").
- Sans vider la baignoire, vérifier qu'il n'y a pas de fuite.
- Essayer ensuite les autres fonctions de votre baignoire.

## IMPORTANT

- Avant la mise en marche du système, s'assurer que l'eau recouvre toutes les buses afin d'éviter les risques d'aspersion.
- Ne jamais utiliser de produits moussants dont l'effet serait amplifié par le brassage de l'eau.
- Ne jamais utiliser de boues, algues ou argiles qui risqueraient de boucher les buses.





## HABILLAGE DE LA BAIGNOIRE

Il est impératif de prévoir un habillage pour votre baignoire balnéo pour éviter l'accès aux composants électriques sous la baignoire pendant l'utilisation.

Pour la construction de l'habillage, il est impératif de tenir compte de l'encombrement de l'équipement sous la baignoire. Cet encombrement pourra nécessiter, suivant le modèle de la baignoire, un habillage en débordement extérieur.

### Il peut être de trois types:

- Par tablier acrylique, Novalu
- Sur podium ou encastré dans le sol
- Par muret carrelé ou stratifié

Pour ces trois types d'installation, il est strictement interdit de calfeutrer le dessous de la baignoire, ce qui provoquerait une surchauffe du ou des moteurs.

Vérifier la compatibilité du poids total de votre baignoire balnéo (baignoire remplie d'eau) avec la zone d'installation.

Sur tous les bords de la baignoire en contact, soit avec le support, soit avec les cloisons, il est nécessaire d'intercaler un joint mousse pour assurer une isolation acoustique (atténuation des bruits solidiens).

Reportez-vous à l'installation que vous avez choisie (paragraphe 1, 2 ou 3). Toutefois avant de réaliser l'habillage, il faut tester le bon fonctionnement de la baignoire, pour cela reportez-vous au chapitre "Première utilisation".

### 1 : PAR TABLIER ACRYLIQUE / NOVALU

La hauteur de la baignoire étant déterminante, il est impératif de suivre les instructions de montage du tablier.

Pour le soutien des plages côté mur, veuillez vous reporter à la figure 1. Prévoir un joint de silicone afin d'assurer l'étanchéité et pour amortir les vibrations (Figure 1).

Avec un tablier, il n'est pas nécessaire de prévoir des trappes de visite ou des grilles d'aération. Dès lors que le tablier est installé conformément à sa notice de montage, il est démontable à l'aide d'un outil et laisse passer l'air sur les bords.

### 2 : SUR PODIUM OU ENCASTRÉ DANS LE SOL

L'accès aux équipements balnéo, les grilles d'aération et les trappes de visite sont importants. Il est donc nécessaire de les prévoir en suivant les instructions des chapitres suivants : Trappes de visite et grilles d'aération.

Le bord de la baignoire ne doit pas prendre appui sur le podium, la baignoire doit reposer sur ses pieds (baignoire vide).

Il est nécessaire de laisser un jour entre le bord et le podium, afin de pouvoir poser un joint de silicone assurant l'étanchéité et amortissant les vibrations.

### 3 : PAR MURET CARRELÉ OU STRATIFIÉ

Pour le soutien des plages côté mur, veuillez vous reporter à la figure 1. Prévoir un joint de silicone afin d'assurer l'étanchéité et pour amortir les vibrations (Figure 1).

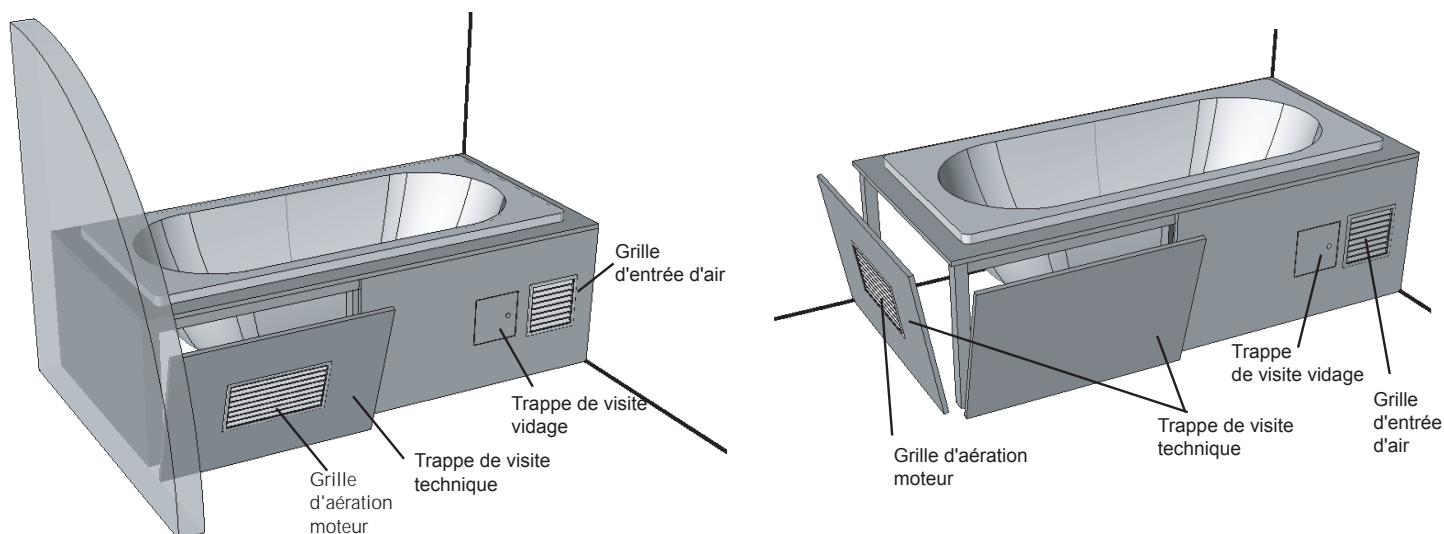
Les trappes de visite et les grilles d'aération sont indispensables dans cette configuration. Leurs emplacements sont décrits dans les chapitres Trappes de visite / Grilles d'aération.

#### Les trappes de visite:

Réaliser une ou des trappes de visite adaptées à toute intervention ou dépose (pompe, blower, coffret électronique, vidage...). Elles ne doivent pouvoir s'ouvrir qu'à l'aide d'un outil, afin de garantir la sécurité vis-à-vis des équipements électriques. Si l'installation le permet, il est souhaitable de réaliser un habillage totalement démontable.

#### Les grilles d'aération:

La surface de la grille d'aération doit être de 400 cm<sup>2</sup> environ afin de bien ventiler les moteurs. Une grille d'aération doit obligatoirement être située à côté du ou des moteurs. L'autre grille de 200 cm<sup>2</sup> environ, doit être à l'opposé pour permettre une bonne circulation de l'air. Tout comme les trappes de visite, les grilles d'aération, si elles sont démontables, ne doivent l'être qu'à l'aide d'un outil.



## ENTRETIEN COURANT DE LA BAIGNOIRE:

Après le bain, nettoyer la baignoire avec de l'eau chaude et du savon (ou un autre produit adapté à l'acrylique) à l'aide d'une éponge ou d'un chiffon doux. Rincer à l'eau chaude. Ne pas employer de poudres abrasives, d'alcool ou de solvant.

## ENTRETIEN RÉGULIER DU SYSTÈME BALNÉO:

Afin que votre baignoire garde ses canalisations propres, il vaut mieux réaliser un nettoyage régulier (sans personne dans la baignoire):

- Remplir la baignoire d'eau
- Verser quelques bouchons d'eau de Javel
- Mettre en route le système pendant 5 minutes
- Laisser reposer pendant 5 minutes
- Remettre en route pendant 5 minutes
- Vider et rincer soigneusement



2015

NF EN 12764

Baignoires avec système de brassage d'eau pour usage domestique

### Caractéristiques essentielles:

Résistance à l'attraction de chevelure: **Conforme**

Nettoyabilité: **Conforme**

Durabilité de la nettoyabilité: **Conforme**